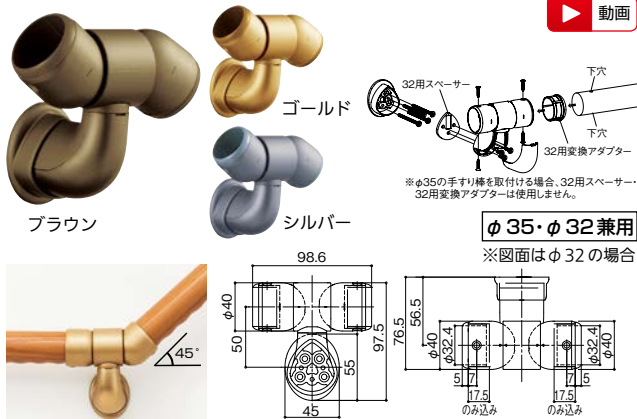




売れ筋
人気があります

介護
保険

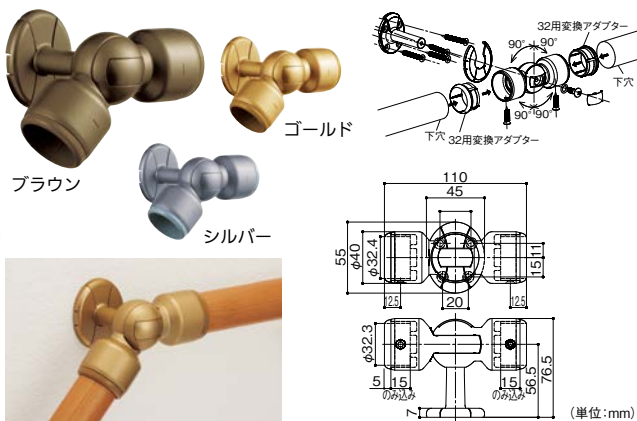
改修



マツ穴 35・32直受フレキシブルブラケットK (単位:mm)

| 商品コード | 色 | 品番 | 価格 |
|----------|------|---------|---------------------------|
| 040-5520 | ブラウン | BDE-14B | 1個 5,100円 (税抜き) |
| 040-5521 | ゴールド | BDE-14G | |
| 040-5522 | シルバー | BDE-14S | |

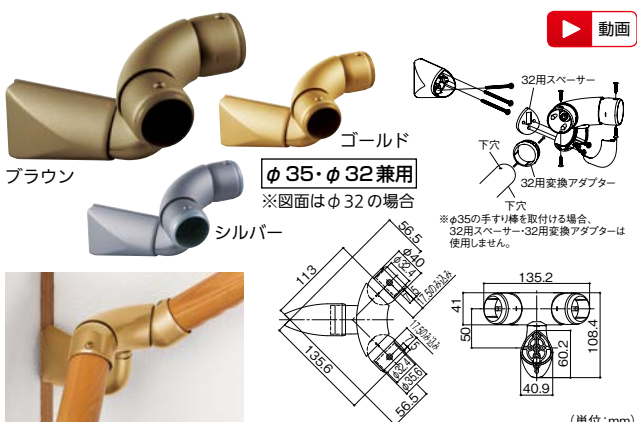
●材質:亜鉛合金、ABS樹脂●付属ねじ:壁取付け用Φ皿タッピンねじ(4.0×60)4本、手すり取付け用Φ丸皿タッピンねじ(3.5×16)4本、ブラケット組立用Φ35のΦ皿小ねじ(M4×10)3本(Φ32)Φ皿小ねじ(M4×14)3本●六角棒スパナ(呼び5)付 ※箱入数=1個



マツ穴 32自在ブラケットカバー付

| 商品コード | 色 | 品番 | 価格 |
|----------|------|--------|---------------------------|
| 040-6070 | ブラウン | BE-60B | 1個 5,950円 (税抜き) |
| 040-6071 | ゴールド | BE-60G | |
| 040-6072 | シルバー | BE-60S | |

●材質:亜鉛合金、ABS樹脂●付属ねじ:壁取付け用Φ皿タッピンねじ(4.0×40)4本、手すり取付け用Φ丸皿タッピンねじ(3.5×20)2本、トップ固定ねじΦトラス小ねじ(M5×15)1本、ばね座金1枚 ※箱入数=1個



マツ穴 35・32入隅自在ブラケット真壁対応K

| 商品コード | 色 | 品番 | 価格 |
|----------|------|---------|---------------------------|
| 040-5525 | ブラウン | BDE-15B | 1個 9,300円 (税抜き) |
| 040-5526 | ゴールド | BDE-15G | |
| 040-5527 | シルバー | BDE-15S | |

●材質:亜鉛合金、ABS樹脂●付属ねじ:壁取付け用Φ皿タッピンねじ(4.0×80)3本、手すり取付け用Φ丸皿タッピンねじ(3.5×16)4本、ブラケット組立用Φ皿小ねじ(M4×16)3本●六角棒スパナ(呼び5)付 ※箱入数=1個 ※ロングスパン1400はご使用いただけません。 ※木製ベースプレートとの併用はできません。

出隅自在・入隅自在・直受フレキシブル・入隅自在ブラケット真壁対応を連続して使用しても、手すり棒は回転しませんので、中間のブラケットは不要です。



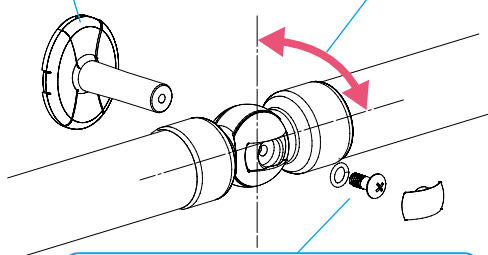
700mm以内(ロングスパン1400は1400mm以内)なら、中間にブラケットを取付ける必要はありません。

※転倒・転落を防ぐため、階段などの段付近や足元が滑りやすい場所では、必ず手すりを連続させてください。

自在ブラケットカバー付の特長

台座を壁にねじ止めした状態で手すり棒の取付けが可能です。

90°まで回転します(手前や奥には動きません)



ブラケット組立用固定ねじ(Φトラス小ねじ M5×15)で座と本体の着脱が可能です。



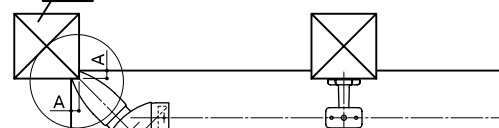
製品動画を
ご覧いただけます。
バリアフリー 室内用手すり
GR01-1



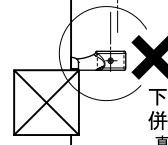
入隅自在ブラケット真壁対応Kの取付け

⚠ 施工上のご注意

取付けには90×90mm以上の柱が必要です。



取付けにはA寸法が10mm以上必要です。10mm以上あることを確認してください。



下記ブラケットとは壁からの出寸法が違うため併用できません。
真壁用スリムエンドブラケットカバー付(BD-47・BE-47)
真壁用スリム通しブラケットカバー付(BD-52・BE-52)
入隅用首振りスリムエンドブラケットカバー付(BD-57・BE-57)

最新情報は
こちらから



バリアフリー

手すり

屋外用手すり

室内用手すり

トイレ用手すり

浴室用手すり

据置き手すり

手すり以外の商品

感染症対策

玄関

階段・廊下

トイレ

浴室・洗面所

寝室・居間

屋外

バリアフリー

金物

接着・テープ・
清掃・補修

水まわり

防犯

耐震・防災

収納・内装

ペット用品

建築資材

道具・工具

お役立ち
コーナー

豆知識

ご利用方法

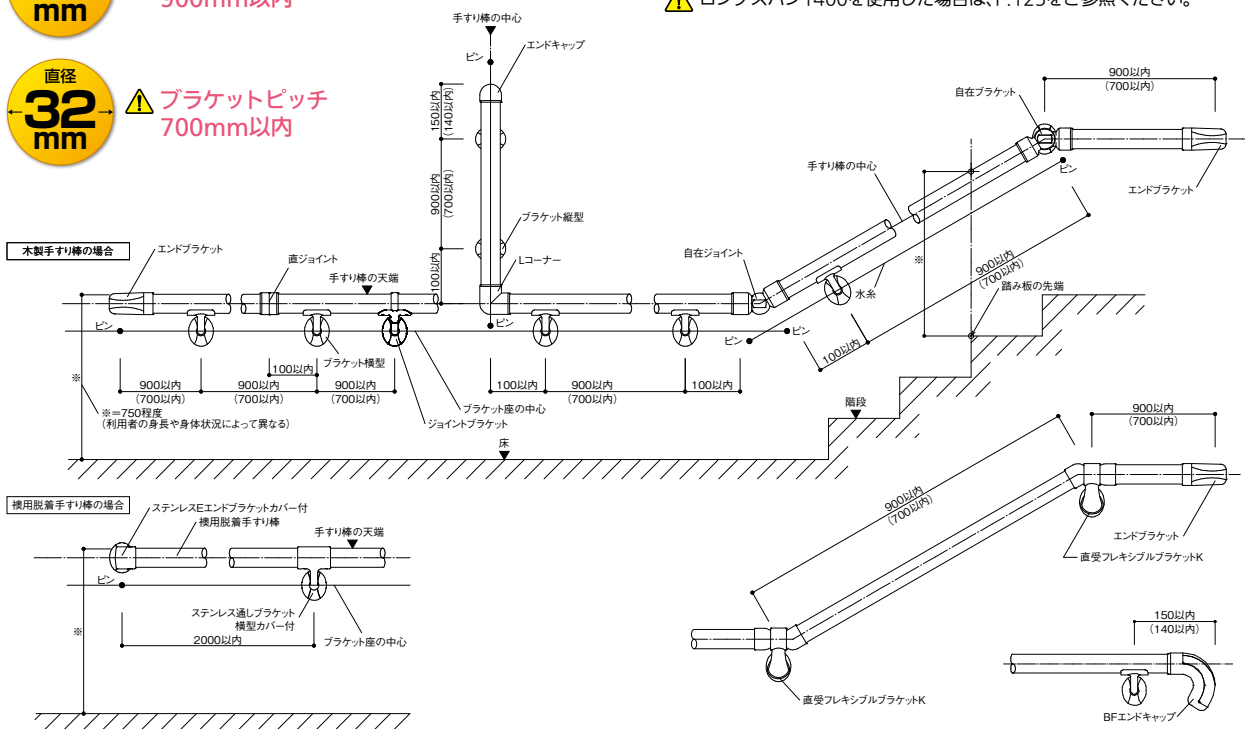
1 プランニング

下記のルールに基づき、設置プランを決めます。

直径 **35mm** ⚠️ **ブラケットピッチ 900mm以内**

直径 **32mm** ⚠️ **ブラケットピッチ 700mm以内**

- ⚠️ 35(32)ステンレスブラケットと35(32)襖用脱着手すり棒を使用した場合、ブラケットピッチ2000mm以内(移動用横使いの場合)
※その他の用途でご使用の場合は、P.203「襖用脱着手すり棒使用用途寸法」をご参照ください。
- ⚠️ ロングスパン1400を使用した場合は、P.125をご参照ください。



※転倒・転落を防ぐため、階段などの段差付近や足元が滑りやすい場所では、必ず手すりを連続させてください。(単位:mm) ()内はφ32を示す。

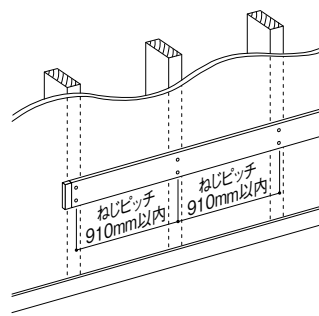
2 下地の確認・補強

手すりを取付ける箇所に下地があることを確認してください。下地のない場合には、下記を参考に下地の補強を行ってください。

木造壁 + 木製ベースプレート

現代日本の住宅で最も多く見られる壁構造。石こうボードの裏側に柱・間柱などの下地があり、手すりブラケットは必ず下地へ固定します。手すりを取付けたいところに下地が無い場合は、木製ベースプレートで下地補強を行い、その上にブラケットを固定します。

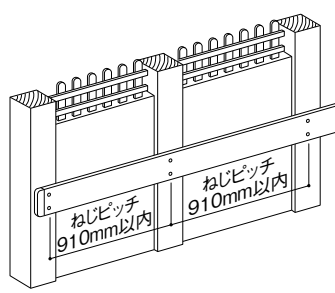
- ※木製ベースプレートにねじ止める場合は、必ずφ2.8mmの下穴をあけてください。
- ※木製ベースプレート80mm幅の場合は、ねじピッチ500mm以内。



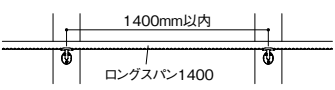
土壁(竹小舞下地) + 木製ベースプレート

和室でよく見られる壁。土や砂を塗りつけている壁面は強度がなく、ねじを打ち込むとポロポロと崩れる恐れがあるため、ブラケットやベースプレートは柱に固定します。また、壁面に段差(チリ)があるため注意と工夫が必要です。

- ※木製ベースプレートにねじ止める場合は、必ずφ2.8mmの下穴をあけてください。
- ※木製ベースプレート80mm幅の場合は、ねじピッチ500mm以内。(真壁で500mm以内に柱がない場合は使用不可。)
- ※ブラケット固定ねじは⊕丸皿タッピンねじ3.5×20(別売)を別途用意してください。

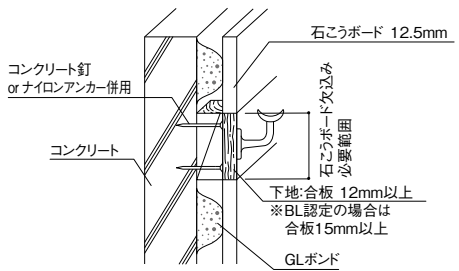
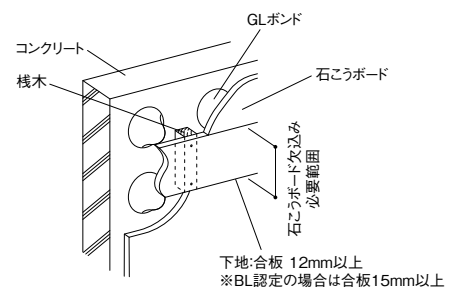


●ロングスパン1400や襖脱着手すり棒などブラケットピッチの長い手すりを使用する場合は、木製ベースプレートは不要です。



GL工法 + 下地補強

石こうボードとコンクリートの間に空洞部分があるため、そのままでは手すりを固定できません。石こうボードを欠込んで下地を作り、そこへブラケットを固定します。



- ⚠️ **施工上のご注意**
- コンクリート下地・コンクリートブロック壁には取付けできません。

⚠️ **ベースプレートの取付け方は P.111「ベースプレートの納まり使用例」を参照の上、正しく施工してください。**

脱落等、重大な事故が起こる可能性があります。

BAUHAUS

室内木製手すりシリーズ施工方法

最新情報はこちら

バリアフリー

手すり

屋外用手すり

室内用手すり

トイレ用手すり

浴室用手すり

据置式手すり

手すり以外の商品

感染症対策

玄関

階段・廊下

トイレ

浴室・洗面所

寝室・居間

屋外

バリアフリー

金物

接着・テープ、清掃・補修

水まわり

防犯

耐震・防災

収納・内装

ペット用品

建築資材

道具・工具

お役立ちコーナー

豆知識

ご利用方法



3 ブラケットの仮固定

手すり取付け高さからブラケット座の中心までの寸法分下がった位置に水系とピンなどでブラケット座の中心を出し、ブラケットの中心を水系に合わせて下段の穴1か所をねじで仮止めします。



※手すりからブラケット座の中心までの高さは商品により異なります。
※<https://www.firstreform.com/>の「施工マニュアル」パナーより「納まり図集」もご参照ください。
※必ず下地のある場所に取付けてください。下地のない場合はベースプレートをご使用ください。

4 手すり棒の長さ調整



ブラケットを取付け、手すり棒をブラケットに仮置きし、長さを調整します。
※ブラケットピッチは手すり棒の太さφ35の場合は900mm以内、φ32の場合は700mm以内、ロングスパン1400の場合は1400mm以内としてください。

5 ブラケットの固定



手すり棒の調整が終われば、ブラケットをねじで本止めします。本止めが終われば水系を取除いてください。

6 手すり棒の固定



手すり棒をどちらか一方から順番に取付けます。
※手すり棒を仮止めする際は、必ず2個(本)以上のブラケット(支柱)へ手すり棒をのせて作業を行ってください。ねじやブラケット(支柱)が破損の原因になります。
※手すり棒やベースプレートにねじを止める場合は必ずφ2.8mmの下穴をあけてから取付けてください。
※ディンプル付手すり棒の場合、ディンプルは下側または壁側斜め45°に向けての設置を推奨します(横手すりの場合)。

❌ 誤った施工例

(単位:mm)

- ❌ **ブラケット位置でのジョイント不可。**
※ジョイントブラケット横型カバー付(BD/BE-63)、通しブラケット(BD/BE-02、06)、ステンレス通しブラケット横型(BDS/BES-02)は除く。
- ❌ **室内用手すり支柱で自在ジョイント、Lコーナー使用時は支柱の1本使い不可。**
- ❌ **支柱及びブラケットの1個使いは不可。**
- ❌ **階段部における水平距離でのブラケットピッチ測定は不可。**
- ❌ **BFエンドキャップに無理な力が加わるような箇所には施工しないでください。体重をのせたり、握って押したり引いたりすると脱落・転倒の原因となります。**
- ❌ **スペーサーの複数枚重ね不可。**

⚠️ ご注意いただきたい施工例

(単位:mm)

- ⚠️ **自在ジョイント、Lコーナー使用時は両側100mm以内にブラケット(支柱)が必要です。また、両側には必ず2か所ずつ以上のブラケット(支柱)を設置してください。**
- ⚠️ **直ジョイント位置はブラケット(支柱)より100mm以内としてください。また、両側には必ず2か所ずつ以上のブラケット(支柱)を設置してください。※ジョイントブラケット横型カバー付(BD/BE-63)を除く。**
- ⚠️ **室内用手すり支柱と壁付ブラケットを併用する場合は出幅調整ブラケット又はN自在ジョイントを使用してください。**
- ⚠️ **32真壁用スリムエンド、32真壁用スリム通しブラケットカバー付を使用する際は柱ピッチ910mm以内としてください。**

⚠️ 使用上のご注意

- この手すりシリーズは墜落防止の機能はありません。
- 商品に乗ったりぶらさがったりしないでください。けがをする恐れがあります。
- 商品をむやみに揺すったり、ぶつかったりしないでください。故障や破損の原因となります。
- 商品のそばでゴミ等を焼くなど、熱を与えないでください。変形の原因となります。

お手入れについて

- 長年ご使用されるとボルトやねじ類がゆるむことがありますので、定期的なゆるみを確認し、締め直してください。
- お手入れには中性洗剤をうすめて使用してください。シンナー・ベンジン等の石油系溶剤は絶対にご使用にならないでください。色ムラやはがれの原因となります。

※転倒・転落を防ぐため、階段などの段差付近や足元が滑りやすい場所では、必ず手すりを連続させてください。

⚠️ 施工上のご注意

- BAUHAUS木製手すりシリーズは、移動補助又は歩行補助を目的に設置する手すり部材です。落下の危険がある場所、屋外や水まわりにはご使用にならないでください。
- 施工の際には必ず付属されている「取扱説明書」等に従い施工してください。
- 商品の改造・変更等をしてしないでください。
- 他社品、他シリーズとの併用はおやめください。
- 本シリーズは屋内用です。屋外及び水まわりではご使用にならないでください。
- 安全を優先し強度のある硬い木材を使用しています。取付けの際は必ず下穴をあけてねじで止めてください。木材のひび割れの原因となります。
- アンカー類をご使用になる場合は、下穴が所定の寸法よりも大きくなると取付強度が低下しますのでご注意ください。

Webサイトから
施工マニュアルをダウンロードできます。
<https://www.firstreform.com>





BAUHAUS ブラケットの取付け用です。

手すり棒取付け用



シルバー チタン色 ゴールド ブラウン

壁取付け用



シルバー チタン色 ゴールド ブラウン



シルバー チタン色 ゴールド ブラウン

マツ穴 +丸皿3.5×20溝付 (200本入)

| 商品コード | 品番 | 色 | 価格 |
|----------|--------|------|--------------------------------|
| 040-2640 | BH-36S | シルバー | 1パック(200本入) 1,600円 (税抜き) |
| 040-2641 | BH-36T | チタン色 | |
| 040-2642 | BH-36G | ゴールド | |
| 040-2643 | BH-36B | ブラウン | |

マツ穴 +皿3.5×40溝付 (150本入)

| 商品コード | 品番 | 色 | 価格 |
|----------|--------|------|--------------------------------|
| 040-2645 | BH-37S | シルバー | 1パック(150本入) 1,900円 (税抜き) |
| 040-2646 | BH-37T | チタン色 | |
| 040-2647 | BH-37G | ゴールド | |
| 040-2648 | BH-37B | ブラウン | |

マツ穴 +皿3.5×50溝付 (100本入)

| 商品コード | 品番 | 色 | 価格 |
|----------|--------|------|--------------------------------|
| 040-2650 | BH-38S | シルバー | 1パック(100本入) 2,000円 (税抜き) |
| 040-2651 | BH-38T | チタン色 | |
| 040-2652 | BH-38G | ゴールド | |
| 040-2653 | BH-38B | ブラウン | |

手すり棒
取付け用

焼入れたタッピングねじ。
溝付加工により堅木にも
スムーズな締結が可能です。

壁
取付け用

※下地の木に15mm以上の動きがあるねじを選んでください(商品には、40mmが付いています)。
特に寒冷地などプラスターボードを2枚貼りしている場合や木製スペーサーを使用する場合は、
50mmをご使用ください(木製スペーサーには50mmのねじが付いています)。

エンドブラケットカバー付、コーナーブラケット、
自立スタンド等の取付けに。



サンコーテクノ オールアンカー SCタイプ ステンレス製

(単位:mm)

| 商品コード | 品番 | ねじの呼び | 全長 | ねじ長さ | ドリル径 | ※荷重 | 埋込み深さ | 価格 |
|----------|---------|-------|----|------|------|------------|-------|---------------|
| 261-0105 | SC-660 | M6 | 60 | 20 | 6.4 | 4.5(462) | 30 | 1本 275円 (税抜き) |
| 261-0110 | SC-850 | M8 | 50 | | 8.5 | 6.5(670) | 35 | 1本 305円 (税抜き) |
| 261-0120 | SC-1060 | M10 | 60 | 25 | 10.5 | 10.2(1048) | 40 | 1本 425円 (税抜き) |

※荷重:引張最大荷重kN(kgf) 条件:コンクリート強度21N/mm²(210kgf/cm²)

ブラケットのキズに。



⚠ 使用上のご注意

●ご使用前によく振ってお使いください。
(保存中に沈殿を生じることがあります)



シルバー用 チタン色用 ゴールド用 ブラウン用

マツ穴 ブラケット補修塗料

| 商品コード | 品番 | 色 | 価格 |
|----------|--------|-------|--------------------|
| 040-2368 | BH-17S | シルバー用 | 1本 2,900円 (税抜き) |
| 040-2367 | BH-17T | チタン色用 | |
| 040-2366 | BH-17G | ゴールド用 | |
| 040-2365 | BH-17B | ブラウン用 | |

●内容量:20cc ●ハケ付

手すり棒のキズや、
ベースプレートの木口に。



⚠ 使用上のご注意

●ご使用前によく振ってお使いください。
(保存中に沈殿を生じることがあります)



Mブラウン用 Mオーク用 クリア用 ホワイト用

マツ穴 手すり・ベースプレート用補修塗料

| 商品コード | 品番 | 色 | 価格 |
|----------|---------|--------|--------------------|
| 040-2305 | BH-27MB | Mブラウン用 | 1本 4,000円 (税抜き) |
| 040-2308 | BH-27MO | Mオーク用 | |
| 040-2306 | BH-27C | クリア用 | |
| 040-2307 | BH-27W | ホワイト用 | |

●内容量:50g ●ハケ付